

**QUATTRO 1.0**  
Edelstahl matt

**QUATTRO 1.0**  
satin stainless steel

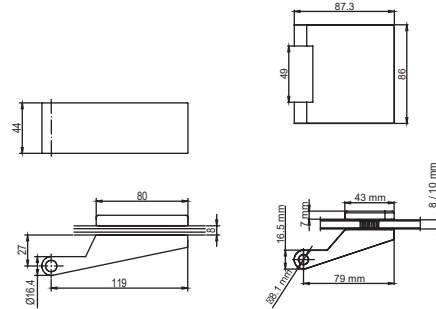
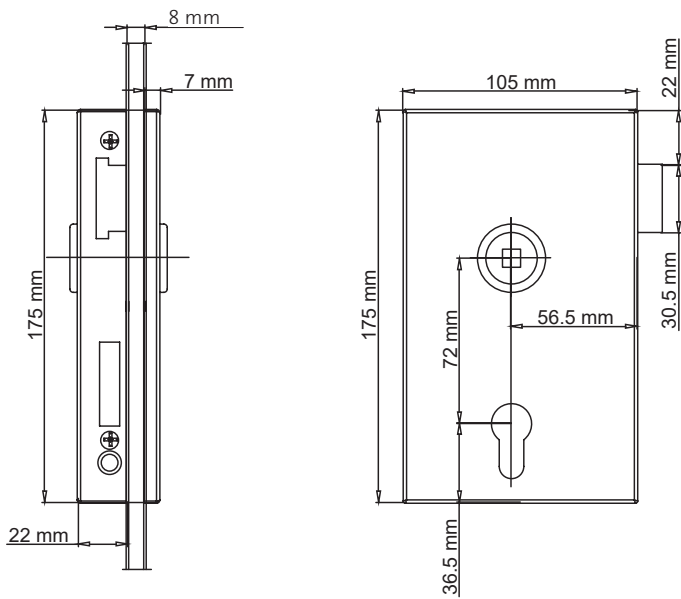


GRIFFWERK Schlosskasten geeignet für den Einsatz an Glastüren

GRIFFWERK lock case suitable for use on glass doors

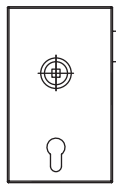
- Nur zur Verwendung mit 8mm Glas geeignet
- Verbesserte Drückeraufnahme mit Doppel-Klemmnuss für mehr Stabilität des Griffes
- Stirnseitig verschraubte Schlossabdeckkappe aus Edelstahl
- Spezial Softpad Einlage zwischen Glas und Schlosskörper

- Only suitable for use with 8mm glass
- Double clip spindle for improved handle attachment
- Three kind of handle leadings by plastic stabilio-sliding bushing on cover side and a special guidance element inside of inner plate
- Special softpad insert between glass and lock body

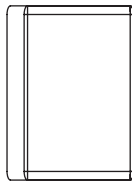


2-teiliges Band  
PURISTO  
2-part hinge  
PURISTO

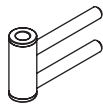
3-teiliges Band  
PURISTO  
3-part hinge  
PURISTO



QUATTRO  
Ausführung: PZ  
QUATTRO  
Option: Profile Cylinder



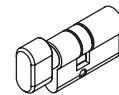
QUATTRO  
Gegenkasten  
QUATTRO  
strike box



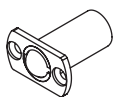
Rahmenteil Holz für  
3-teilige Bänder  
Frame part wood  
for 3-part hinges



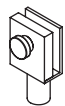
Rahmenteil Stahl für  
3-teilige Bänder  
Frame part steel  
for 3-part hinges



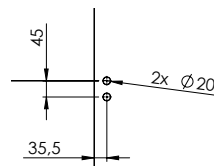
WC-Schliesser  
WC lock



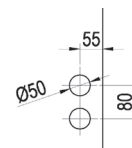
Türschnapper  
Door trap



Feststellset  
Fastening set



Bohrungen  
3-teiliges Band  
Bore hinges  
3-part hinge



Bohrungen  
Schlosskasten  
Bores glass-door lock